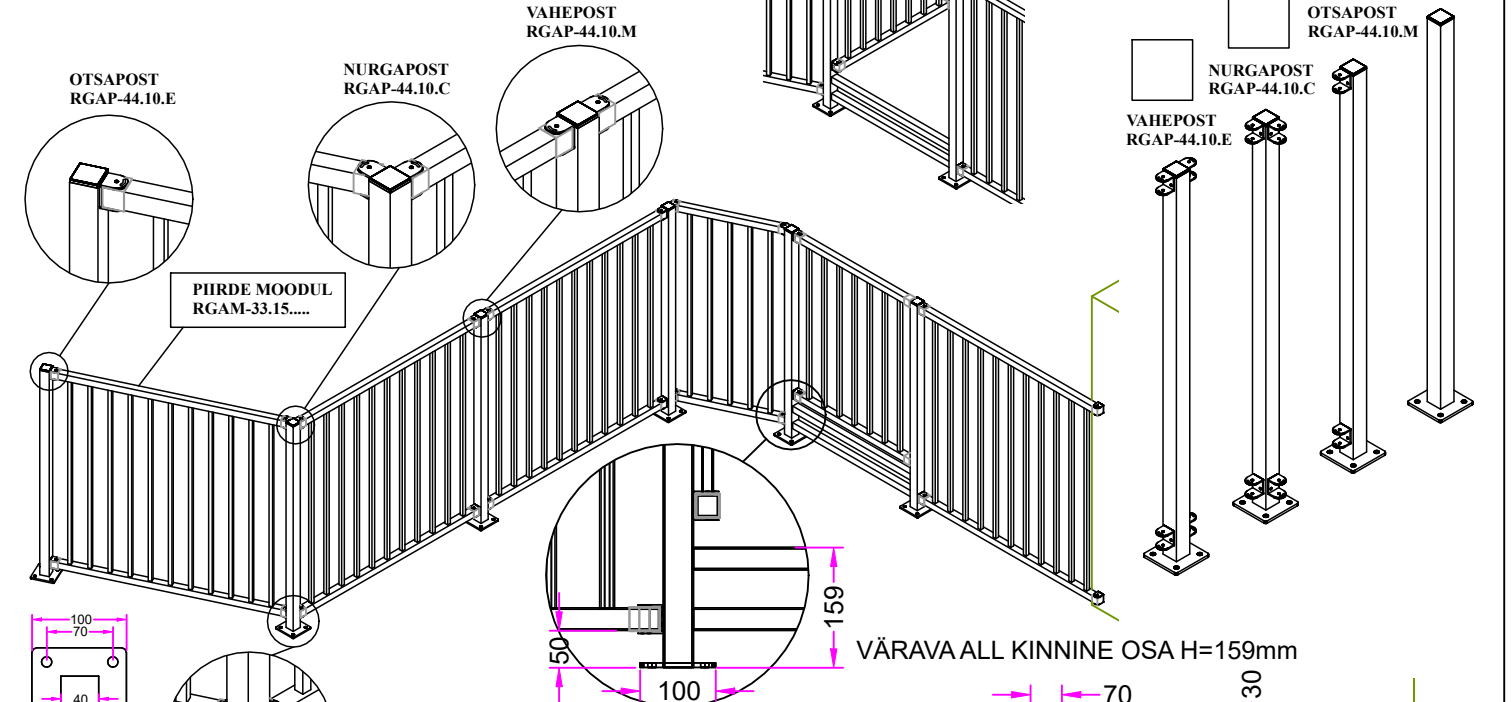


# REGULEERITAV AEDIK H=1000mm RGA-44.33.15.10

- Postid värvitud alumiinium Ral
- Moodulid värvitud alumiinium Ral
- Klambriid + kruvid rst teras Aisi 304
- Piirde mooduleid on lihtne vastavalt vajadusele parajaks lõigata, - lõikeserv jääb korgi sisse.

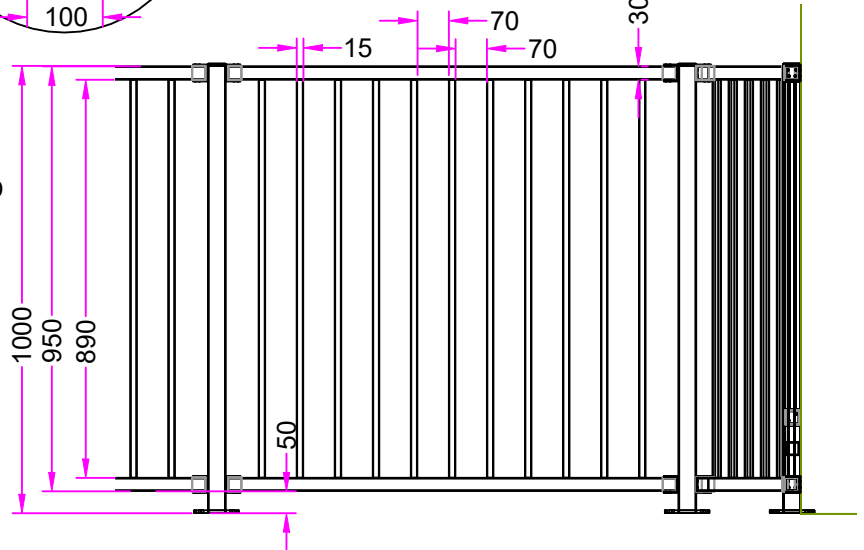
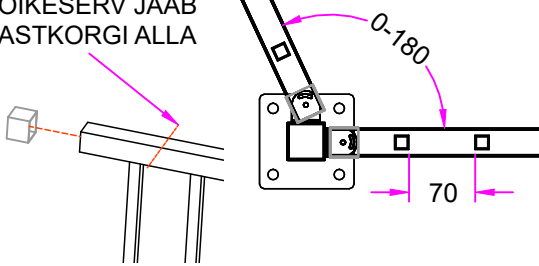
## POSTID RGAP-44.10...

- Piirdeposti komplekti kuulub
1. rgtp klamber 2 või 4 tk
  2. plastkork 1 tk



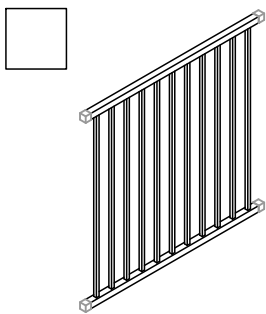
ELEMENTE SAAB ISE LIHTSASTI PARAJAKS LÕIGATA, - LÕIKESERV JÄÄB PLASTKORGI ALLA

ELEMENTIDE NURGAD REGULEERITAVAD 0-180 KRAADI

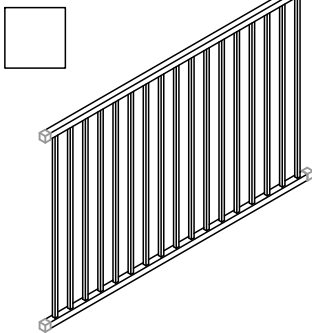


## STANDARDPIKKUSTEGA MOODULID RGAM-33.15.950.....

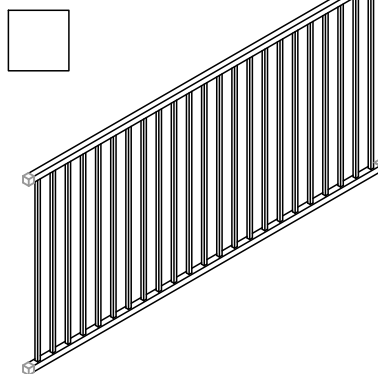
RGAM-33.15.950-1000



RGAM-33.15.950-1500

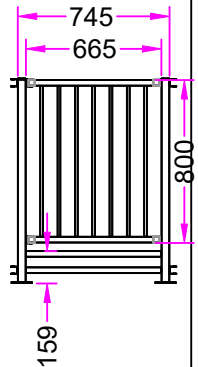
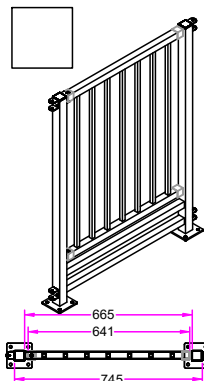


RGAM-33.15.950-2000



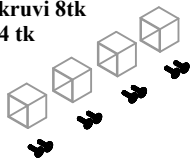
## VÄRAV RGAV-33.15.665

RGAV-33.15.665.10



Iga paneeli komplekti kuulub:

1. Isepuuriv kruvi 8tk
2. plastkork 4 tk



**TIXIE & ALFIE**

CE Certificate EN 1090-2  
1526-CPR-1090-1.0050

MADE IN ESTONIA